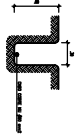


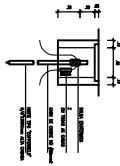
DETALHE DO VENTILADOR DE RESERVA COM A VÁLVULA DE TELA



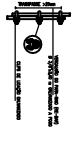
VÁLVULA NA VÁLVULA DE RESERVA



CAIXA DE RESERVA



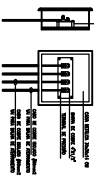
DETALHE DO VENTILADOR DE RESERVA



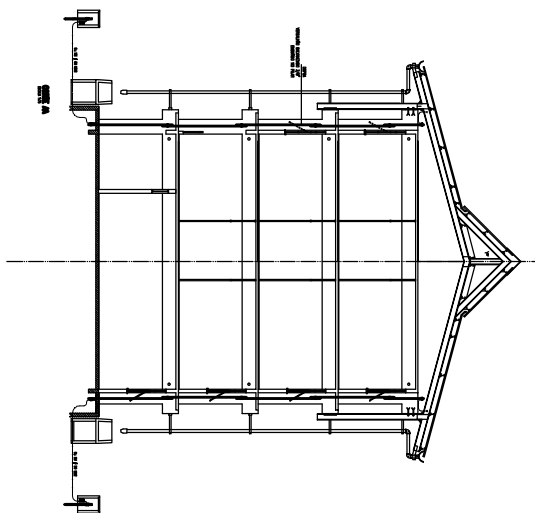
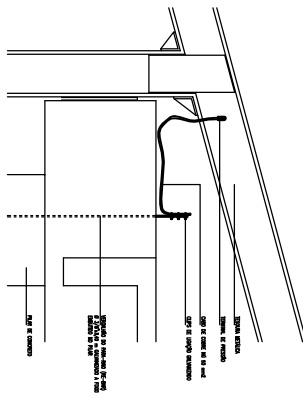
MODELO DE RESERVA



CAIXA DE EXHAUSTÃO



CONEXÃO COM A ESTRUTURA METÁLICA



LEGENDA

- CONTORNO DE COBERTURA DE 2,50% DE INCLINAÇÃO
- CONTORNO DE COBERTURA DE 5,00% DE INCLINAÇÃO
- CONTORNO DE COBERTURA DE 7,50% DE INCLINAÇÃO
- CONTORNO DE COBERTURA DE 10,00% DE INCLINAÇÃO
- CONTORNO DE COBERTURA DE 12,50% DE INCLINAÇÃO
- CONTORNO DE COBERTURA DE 15,00% DE INCLINAÇÃO
- CONTORNO DE COBERTURA DE 17,50% DE INCLINAÇÃO
- CONTORNO DE COBERTURA DE 20,00% DE INCLINAÇÃO
- CONTORNO DE COBERTURA DE 22,50% DE INCLINAÇÃO
- CONTORNO DE COBERTURA DE 25,00% DE INCLINAÇÃO
- CONTORNO DE COBERTURA DE 27,50% DE INCLINAÇÃO
- CONTORNO DE COBERTURA DE 30,00% DE INCLINAÇÃO
- CONTORNO DE COBERTURA DE 32,50% DE INCLINAÇÃO
- CONTORNO DE COBERTURA DE 35,00% DE INCLINAÇÃO
- CONTORNO DE COBERTURA DE 37,50% DE INCLINAÇÃO
- CONTORNO DE COBERTURA DE 40,00% DE INCLINAÇÃO
- CONTORNO DE COBERTURA DE 42,50% DE INCLINAÇÃO
- CONTORNO DE COBERTURA DE 45,00% DE INCLINAÇÃO
- CONTORNO DE COBERTURA DE 47,50% DE INCLINAÇÃO
- CONTORNO DE COBERTURA DE 50,00% DE INCLINAÇÃO
- CONTORNO DE COBERTURA DE 52,50% DE INCLINAÇÃO
- CONTORNO DE COBERTURA DE 55,00% DE INCLINAÇÃO
- CONTORNO DE COBERTURA DE 57,50% DE INCLINAÇÃO
- CONTORNO DE COBERTURA DE 60,00% DE INCLINAÇÃO
- CONTORNO DE COBERTURA DE 62,50% DE INCLINAÇÃO
- CONTORNO DE COBERTURA DE 65,00% DE INCLINAÇÃO
- CONTORNO DE COBERTURA DE 67,50% DE INCLINAÇÃO
- CONTORNO DE COBERTURA DE 70,00% DE INCLINAÇÃO
- CONTORNO DE COBERTURA DE 72,50% DE INCLINAÇÃO
- CONTORNO DE COBERTURA DE 75,00% DE INCLINAÇÃO
- CONTORNO DE COBERTURA DE 77,50% DE INCLINAÇÃO
- CONTORNO DE COBERTURA DE 80,00% DE INCLINAÇÃO
- CONTORNO DE COBERTURA DE 82,50% DE INCLINAÇÃO
- CONTORNO DE COBERTURA DE 85,00% DE INCLINAÇÃO
- CONTORNO DE COBERTURA DE 87,50% DE INCLINAÇÃO
- CONTORNO DE COBERTURA DE 90,00% DE INCLINAÇÃO
- CONTORNO DE COBERTURA DE 92,50% DE INCLINAÇÃO
- CONTORNO DE COBERTURA DE 95,00% DE INCLINAÇÃO
- CONTORNO DE COBERTURA DE 97,50% DE INCLINAÇÃO
- CONTORNO DE COBERTURA DE 100,00% DE INCLINAÇÃO

UNIVERSIDADE FEDERAL DO AMAPÁ
 PRÉ-CAMPUS DE MACAPÁ
 CENTRO UNIVERSITÁRIO - SETOR NORTE
 INSTITUIÇÃO DE ENSINO SUPERIOR
 FÁBICA, COQUE E RESÍDUOS

01.01.03.PDA.0141