

**UNIVERSIDADE FEDERAL DO AMAZONAS**  
**CONCURSO PÚBLICO TÉCNICO ADMINISTRATIVO – 2022**

**Prova Nível Médio: NM60 (Manaus)**  
**Técnico de Laboratório: ELETROTÉCNICA**

Data: \_\_\_/\_\_\_/\_\_\_\_\_

Tempo de realização da prova: 4 (quatro) horas

**Leia com atenção as instruções**

- O candidato deve utilizar a máscara de proteção à COVID-19; o uso é OBRIGATÓRIO e de responsabilidade do candidato.

Você recebeu do Aplicador de Sala:

- Um Caderno de Questões contendo 45 (quarenta e cinco) questões objetivas, sendo 10 (dez) de Língua Portuguesa, 10 (dez) de Legislação e 25 (vinte e cinco) de Conhecimentos Específicos do Cargo e CARTÃO-RESPOSTA personalizado para a prova.
- É de sua inteira responsabilidade certificar-se que seu nome corresponde ao que está impresso no CARTÃO-RESPOSTA. Assine o CARTÃO-RESPOSTA assim que recebê-lo do Aplicador de Sala.
- Transcreva suas respostas para o Cartão-Resposta preenchendo todo o círculo. Após o preenchimento não será possível fazer qualquer alteração no CARTÃO-RESPOSTA, pois, se assim o fizer, a questão será considerada nula.
- Não rasure, não amasse, não dobre e/ou rasgue o CARTÃO-RESPOSTA.
- Utilize apenas caneta esferográfica de cor azul ou preta, com ponta grossa, para assinalar suas respostas no CARTÃO-RESPOSTA.

Assinale assim: ●

- Você dispõe de 4 (quatro) horas para fazer a prova. Faça-a com tranquilidade e controle o seu tempo pelo MARCADOR DE TEMPO afixado no Quadro à sua frente. Esse tempo inclui as respostas assinaladas no CARTÃO-RESPOSTA.
- Somente depois de decorridos 90 (noventa) minutos do início das provas, você poderá retirar-se da sala de prova, entregando OBRIGATORIAMENTE, ao Aplicador de Sala, o CADERNO DE QUESTÕES e o CARTÃO-RESPOSTA.
- Verifique se assinou o CARTÃO-RESPOSTA antes de entregá-lo ao Aplicador de Sala.
- Somente será permitido a você levar o Caderno de Questões, quando estiver faltando 30 (trinta minutos) para o término da prova.
- É terminantemente vedado copiar suas respostas assinaladas no CARTÃO-RESPOSTA.
- Os 3 (três) últimos candidatos só poderão deixar a sala SIMULTANEAMENTE e deverão assinar a Ata de Sala de Prova juntamente com a equipe de fiscalização do Centro de Aplicação.
- Os Aplicadores de Sala não estão autorizados a emitir opinião nem prestar esclarecimentos sobre o conteúdo das provas. Cabe única e exclusivamente ao candidato interpretar e decidir sobre a alternativa correta.

**NOME:** \_\_\_\_\_

**CIDADE DE PROVA:** \_\_\_\_\_ **LOCAL DE PROVA:** \_\_\_\_\_



LÍNGUA PORTUGUESA

01. Leia o texto a seguir. Para fins de elaboração da questão, ele foi dividido em seis trechos, mas a sua sequência forma um enunciado coerente. Foi retirado e adaptado do livro *Raízes do Brasil*, de Sergio Buarque de Holanda (Companhia das Letras, 2016, p. 61-62):
- I. Pioneiros da conquista do trópico para a civilização, tiveram os portugueses, nessa proeza sua maior missão histórica. Apesar de tudo quanto se possa alegar contra sua obra, forçoso é reconhecer que foram não somente os portadores efetivos como os portadores naturais dessa missão.
  - II. Nenhum outro povo do Velho Mundo achou-se tão bem armado para se aventurar à exploração regular e intensa das terras próximas à linha equatorial, onde os homens depressa degeneram, segundo o conceito generalizado na era quinhentista.
  - III. Essa exploração dos trópicos não se processou, em verdade, por um empreendimento metódico e racional, não emanou de uma vontade construtora e enérgica fez-se antes com desleixo e certo abandono.
  - IV. Dir-se-ia mesmo que se fez apesar de seus autores. E o reconhecimento desse fato não constitui desprezo, à grandeza do esforço português se o julgarmos conforme os critérios morais e políticos nele dominantes, pois encontraremos muitas e sérias falhas.
  - V. Nenhuma, porém, que leve com justiça à opinião extravagante defendida por um número não pequeno de detratores da ação dos portugueses no Brasil, muitos dos quais optariam, de bom grado, pelo triunfo da colonização holandesa, convictos de que nos teria levado a melhores e mais gloriosos rumos.
  - VI. No entanto antes de abordar esse tema, é preferível encarar certo aspecto, que parece singularmente instrutivo das determinantes psicologias do movimento de expansão colonial portuguesa pelas terras de nossa América.

Assinale as alternativas que apresentam os trechos **CORRETAMENTE** pontuados:

- a) Somente os trechos I, II e IV estão corretos.
  - b) Somente os trechos I, III e V estão corretos.
  - c) Somente os trechos I, IV e VI estão corretos.
  - d) Somente os trechos II e V estão corretos.
  - e) Somente os trechos III e VI estão corretos.
02. Assinale a alternativa em que o plural do substantivo composto está **CORRETAMENTE** escrito:
- a) Naquela clínica odontológica há muitos e competentes cirurgiões-dentistas.
  - b) Não escreva “açucena” com dois cê-cedilhas, mas com apenas um.
  - c) Podemos considerar o Vasco e a Portuguesa como clubes lusos-brasileiros.
  - d) Gosto de verduras, mas couves-flor eu não consigo digerir.
  - e) Dois arcos-íris apareceram no céu após as chuvas.

03. Passando a frase “O cientista não só **inaugurou** o primeiro planetário, como **convidou** técnicos especializados para trabalhar com ele” para o futuro do pretérito, os verbos em negrito assumem, respectivamente, as seguintes formas:

- a) inaugurará – convidará
- b) inaugurara – convidara
- c) inaugurava – convidava
- d) inaugura – convida
- e) inauguraria – convidaria

04. Leia o enunciado a seguir, extraído de *O Livro da História* (Globo Livros, 2017, p. 147):

O feito de Colombo em 1492 é com frequência descrito como a “descoberta” europeia da América. Essa é uma alegação problemática, não apenas porque Colombo pensou que havia chegado à Ásia, mas também porque os vikings da Escandinávia já haviam chegado à América do Norte quase quinhentos anos antes – vestígios arqueológicos revelam que eles até tiveram um assentamento lá. No entanto, o povoamento viking não durou muito e era desconhecido de Colombo e seus contemporâneos.

Porém, a jornada de Colombo em 1492 de fato inaugurou um contato duradouro entre as Américas e a Europa. A terrível destruição que ele e seus homens trouxeram aos povos indígenas das Índias Ocidentais que encontrou quando de sua primeira chegada às Américas também iniciou um processo de dizimação das populações americanas nativas que continuaria por um século.

Sobre o texto, as ideias nele contidas e seus aspectos linguísticos, considere as seguintes afirmativas:

- I. As aspas em “descoberta” se justificam porque realçam o fato de a palavra possuir outro sentido que não o usual, um sentido de certa maneira irônico.
- II. O autor desmerece o navegador Colombo, tratando-o como um genocida, em virtude da destruição de populações da América.
- III. Se os vikings tivessem continuado com assentamentos na América, nossa realidade social teria sido diferente.
- IV. O vocábulo “que”, em “que continuaria por um século” exerce a função de sujeito e se refere ao “processo de dizimação”.
- V. No mesmo enunciado, deveria haver vírgula após “nativas” (“processo de dizimação das populações americanas nativas que continuaria por um século”), em virtude de a última oração ser coordenada explicativa.

Assinale a alternativa **CORRETA**:

- a) Somente as afirmativas I, II e IV são verdadeiras.
- b) Somente as afirmativas I, III e V são verdadeiras.
- c) Somente as afirmativas II e V são verdadeiras.
- d) Somente as afirmativas III e IV são verdadeiras.
- e) Todas as afirmativas são verdadeiras.

05. Coloque nos parênteses **D** ou **C**, conforme houver sentido próprio (denotação) ou figurado (conotação):

- ( ) Infelizmente, a notícia não é boa: nosso amigo tornou-se escravo das drogas.
- ( ) Na excursão, por acidente, quebramos o galho de uma árvore.
- ( ) Tenho doces recordações do passado, apesar das amargas desilusões.
- ( ) Os cometas possuem longas caudas luminosas.
- ( ) As horas pingaram tão rapidamente que a noite logo chegou.
- ( ) Há pessoas que têm o coração de pedra.

Assinale a alternativa que registra a sequência **CORRETA** de **D** e **C** de cima para baixo:

- a) C – D – D – C – C – D
- b) D – C – D – D – D – C
- c) C – D – C – D – C – C
- d) C – C – D – D – D – C
- e) D – D – C – C – C – D

06. Assinale a alternativa que apresenta **ERRO**:

- a) Em vez do titular, foi o goleiro reserva que jogou hoje.
- b) Tinha pouco dinheiro, mais consegui comprar todo o material.
- c) Itacoatiara fica a cerca de cinco horas da capital do Amazonas.
- d) Não estou a par desse assunto sobre o qual o palestrante discursa.
- e) Leopoldo tem o mau hábito de falar muito alto.

07. As frases a seguir apresentam verbos destacados em negrito no infinitivo, o que não combina com o enunciado. A partir dessa informação, assinale a alternativa em que o verbo deveria estar flexionado de acordo como se registra nos parênteses:

- a) Enquanto estávamos no boteco, Simão nos **entreter** com seus poemas. (entreteu)
- b) Até agora eles **ter** dirigido o comércio do pai com grande competência. (tem)
- c) Quando **ser** jovens, não tínheis a preocupação de pensar em Deus. (éreis)
- d) É possível que eles **estar** na rua, apesar do surto da epidemia. (estão)
- e) Praticai o bem e **conviver** pacificamente com as pessoas. (convivam)

08. Leia as frases a seguir:

- I. Um time hexacampeão não é aquele que ganha seis títulos ao longo de sua história, mas aquele que vence seis vezes consecutivamente.
- II. O patrão foi inexorável com os grevistas e não considerou suas reivindicações, despedindo todos.
- III. Por que você não vai direto ao assunto e diz o que quer? Você está sendo muito prolixo.
- IV. No estudo da língua portuguesa, mais do que a fonologia e a morfologia, fascina-me a sintaxe.

V. Para ler a obra de Guimarães Rosa, um dos maiores escritores do Brasil, é indispensável conhecer o léxico.

VI. Após a catástrofe da queda do barranco, os desabrigados, felizmente, receberam a máxima solidariedade das pessoas.

Assinale a alternativa que expressa de modo **CORRETO**, respectivamente, o valor fonético da letra **X** nas palavras sublinhadas:

- a) /z/ – /cs/ – /ch/ – /cs/ – /ss/ – /cs/
- b) /cs/ – /z/ – /cs/ – /ss/ – /cs/ – /ss/
- c) /z/ – /ss/ – /cs/ – /cs/ – /cs/ – /cs/
- d) /cs/ – /cs/ – /ch/ – /cs/ – /ss/ – /ss/
- e) /z/ – /z/ – /ch/ – /ss/ – /cs/ – /ss/

09. Em relação ao uso do *e-mail*, o Manual de Redação Oficial da Presidência da República estabelece alguns critérios para a sua utilização. A esse respeito, leia as afirmativas a seguir:

- I. Como gênero textual, o *e-mail* **NÃO** pode ser considerado um documento oficial.
- II. Quando usado, o *e-mail* deve conter a extensão “gov.br”, por exemplo.
- III. É indispensável colocar local e data no *e-mail*, muito embora o sistema já forneça essas informações.
- IV. Num *e-mail*, deve-se evitar o uso incompatível com uma comunicação oficial.
- V. **NÃO** é necessário definir padronização para as mensagens enviadas por *e-mail*.

Assinale a alternativa **CORRETA**:

- a) Somente as afirmativas I, II e V são verdadeiras.
- b) Somente as afirmativas I, III e IV são verdadeiras.
- c) Somente as afirmativas I, III e V são verdadeiras.
- d) Somente as afirmativas II, III e IV são verdadeiras.
- e) Somente as afirmativas II, IV e V são verdadeiras.

10. Na frase “Pedro sofre, contudo jamais se queixa”, a conjunção coordenativa tem o valor de:

- a) acrescentamento.
- b) alternância.
- c) conclusão.
- d) contraste.
- e) explicação.

#### LEGISLAÇÃO

11. Nos termos da Lei nº. 8.112/1990, o servidor público é:

- a) a pessoa legalmente investida na função pública.
- b) a pessoa regularmente investida em cargo público.
- c) a pessoa legalmente investida em cargo público.
- d) a pessoa regularmente investida em função pública.
- e) a pessoa que possui o conjunto de atribuições e responsabilidades previstas na estrutura organizacional da Administração Pública.

12. De acordo com a Lei nº. 8.112/1990, no que concerne à posse e o exercício, assinale a alternativa **INCORRETA**:

- a) Só haverá posse nos casos de provimento de cargo por nomeação.
- b) A posse ocorrerá no prazo de trinta dias contados da publicação do ato de provimento.
- c) No ato da posse, o servidor apresentará declaração de bens e valores que constituem seu patrimônio e declaração quanto ao exercício ou não de outro cargo, emprego ou função pública.
- d) A posse em cargo público dependerá de prévia inspeção médica oficial.
- e) A posse poderá dar-se mediante procuração sem poderes específicos.

13. Nos termos da Lei nº. 8.112/1990, ao entrar em exercício, o servidor nomeado para cargo de provimento efetivo ficará sujeito a estágio probatório, durante o qual a sua aptidão e capacidade serão objeto de avaliação para o desempenho do cargo, observados os seguintes fatores, **EXCETO** a:

- a) assiduidade.
- b) capacidade de iniciativa.
- c) disciplina.
- d) pontualidade.
- e) responsabilidade.

14. Conforme a Lei nº. 8.112/1990, readaptação é o(a):

- a) investidura do servidor em cargo de atribuições e responsabilidades compatíveis com a limitação que tenha sofrido em sua capacidade física ou mental verificada em inspeção médica.
- b) passagem do servidor estável de cargo efetivo para outro de igual denominação, pertencente a quadro de pessoal diverso, de órgão ou instituição do mesmo Poder.
- c) retorno à atividade de servidor aposentado por invalidez, quando, por junta médica oficial, forem declarados insubsistentes os motivos da aposentadoria.
- d) reinvestidura do servidor estável no cargo anteriormente ocupado, ou no cargo resultante de sua transformação, quando invalidada a sua demissão por decisão administrativa ou judicial, com ressarcimento de todas as vantagens.
- e) retorno do servidor estável ao cargo anteriormente ocupado.

15. De acordo com a Lei nº. 8.112/1990, **NÃO** constitui indenização ao servidor:

- a) a ajuda de custo.
- b) o auxílio-moradia.
- c) as diárias.
- d) as gratificações.
- e) o transporte.

16. De acordo com o que dispõe a Lei nº. 8.112/1990 acerca do Processo Administrativo Disciplinar, assinale a alternativa **CORRETA**:

- a) As apurações sobre irregularidades serão objeto de denúncia, desde que contenham a identificação pessoal e o endereço do denunciante e sejam formuladas por escrito ou a termo, confirmada a autenticidade.
- b) Quando o fato narrado não configurar evidente infração disciplinar, ilícito civil ou ilícito penal, a denúncia será arquivada, por falta de objeto.
- c) O inquérito administrativo obedecerá ao princípio do contraditório, assegurada ao acusado ampla defesa, com a utilização dos meios e recursos admitidos em direito.
- d) O prazo para conclusão da sindicância não excederá 60 (sessenta) dias, podendo ser prorrogado por igual período, a critério da autoridade superior.
- e) O depoimento será prestado oralmente e reduzido a termo, sendo lícito à testemunha trazê-lo por escrito.

17. Considere as seguintes assertivas sobre os benefícios, conforme previsto na Lei nº. 8.112/1990:

- I. O auxílio-natalidade é devido à servidora por motivo de nascimento de filho, em quantia equivalente ao maior vencimento do serviço público, inclusive no caso de natimorto. Na hipótese de parto múltiplo, o valor será acrescido de 100% (cem por cento), por nascituro.
- II. O salário-família é devido ao servidor ativo ou ao inativo, por dependente econômico.
- III. Será concedida ao servidor licença para tratamento de saúde, a pedido ou de ofício, com base em perícia médica, sem prejuízo da remuneração a que fizer jus.
- IV. Será licenciado, com remuneração proporcional, o servidor acidentado em serviço.

Assinale a alternativa **CORRETA**:

- a) Existe uma assertiva correta.
- b) Existem duas assertivas corretas.
- c) Existem três assertivas corretas.
- d) Existem quatro assertivas corretas.
- e) Nenhuma assertiva está correta.

18. Segundo o Código de Ética Profissional do servidor público civil do Poder Executivo Federal, Decreto nº 1.171, de 22 de junho de 1994, são deveres fundamentais do servidor público, **EXCETO**:

- a) desempenhar, a tempo, as atribuições do cargo, função ou emprego público de que seja titular.
- b) tratar com urbanidade a população vulnerável, assim reconhecidos a população indígena, idosa, crianças e adolescentes; pessoas com deficiência, mulheres em situação de violência doméstica, entre outros.
- c) ser probo, reto, leal e justo, demonstrando toda a integridade do seu caráter, escolhendo sempre, quando estiver diante de duas opções, a melhor e a mais vantajosa para o bem comum.
- d) apresentar-se ao trabalho com vestimentas adequadas ao exercício da função.
- e) facilitar a fiscalização de todos os atos ou serviços por quem de direito.

19. Conforme previsto na Lei nº. 8.429/1992, é **CORRETO** afirmar que:

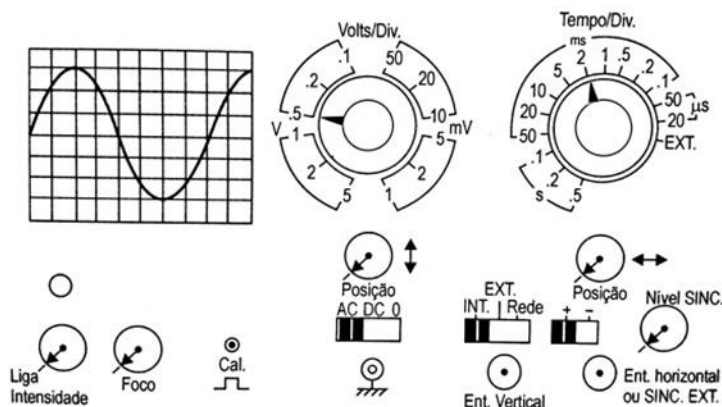
- a) se aplicam ao sistema da improbidade, disciplinado na Lei nº. 8.429/1992, os princípios constitucionais do direito administrativo sancionador.
  - b) constitui ato de improbidade administrativa, importando em enriquecimento ilícito, auferir, mediante a prática de ato doloso, qualquer tipo de vantagem patrimonial indevida em razão do exercício de cargo, de mandato, de função, de emprego ou de atividade nas entidades referidas no art. 1º da Lei nº. 8.429/1992, e, notadamente, permitir ou facilitar a aquisição, permuta ou locação de bem ou serviço por preço superior ao de mercado.
  - c) constitui ato de improbidade administrativa que causa lesão ao erário, qualquer ação ou omissão dolosa, que enseje, efetiva e comprovadamente, perda patrimonial, desvio, apropriação, malbaratamento ou dilapidação dos bens ou haveres das entidades referidas no art. 1º da Lei nº. 8.429/1992, e, notadamente, negar publicidade aos atos oficiais, exceto em razão de sua imprescindibilidade para a segurança da sociedade e do Estado ou de outras hipóteses instituídas em lei.
  - d) constitui ato de improbidade administrativa, que atenta contra os princípios da administração pública, a ação ou omissão dolosa que viole os deveres de honestidade, de imparcialidade e de legalidade, caracterizada pelo ato de receber vantagem econômica de qualquer natureza, direta ou indiretamente, para omitir ato de ofício, providência ou declaração a que esteja obrigado.
  - e) não haverá condenação em honorários sucumbenciais em caso de improcedência da ação de improbidade.
20. Acerca da estruturação do Plano de Carreira dos Cargos Técnico-Administrativos em Educação, no âmbito das Instituições Federais de Ensino vinculadas ao Ministério da Educação, conforme previsto na Lei nº. 11.091/2005, seguem as assertivas:
- I. É permitida a aplicação do instituto da redistribuição aos cargos vagos ou ocupados, dos Quadros de Pessoal das Instituições Federais de Ensino para outros órgãos.
  - II. Aplicam-se os efeitos da Lei nº. 11.091/2005 aos servidores aposentados, aos pensionistas.
  - III. Caberá à Instituição Federal de Ensino avaliar anualmente a adequação do quadro de pessoal às suas necessidades, propondo ao Ministério da Educação, se for o caso, o seu redimensionamento, consideradas, entre outras, o aumento demográfico na região de atendimento da instituição de ensino.
  - IV. As atribuições específicas de cada cargo técnico-administrativo em educação serão detalhadas em lei ordinária.
  - V. A mudança de nível de capacitação e de padrão de vencimento acarretará mudança de nível de classificação.

Assinale a alternativa **CORRETA**:

- a) Existe uma assertiva incorreta.
- b) Existem duas assertivas incorretas.
- c) Existem três assertivas incorretas.
- d) Existem quatro assertivas incorretas.
- e) Todas as assertivas estão incorretas.

**CONHECIMENTOS ESPECÍFICOS DO CARGO**

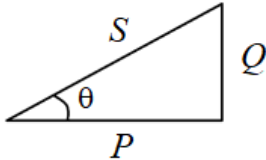
21. O termo em inglês utilizado para definir a parte do programa do Sistema Operacional, responsável por criar a interface de comunicação com o usuário, é denominado(a):
- a) Kernel
  - b) Shell
  - c) RAM
  - d) EPROM
  - e) BIOS
22. No Windows Word, o usuário elaborou um documento e ao final pressionou as teclas CTRL+P para:
- a) fechar o arquivo.
  - b) editar um parágrafo.
  - c) paginar o arquivo.
  - d) salvar o arquivo.
  - e) imprimir o arquivo.
23. Assinale a alternativa que **NÃO** contempla uma função executada por uma das ferramentas do Microsoft Office:
- a) Acesso a slides e apresentações.
  - b) Acesso ao gerenciamento de rede.
  - c) Construção de gráficos e análise de dados.
  - d) Edição de texto.
  - e) Planilha de dados.
24. As memórias são classificadas por tipos, sendo as mais comuns as do tipo RAM, ROM, Magnética e as Ópticas. Assinale a alternativa que contém **APENAS** memórias do tipo RAM:
- a) Flash, DDR e SDRAM
  - b) EPROM, DDR e DDR4
  - c) DDR e DDR2
  - d) Flash e SDRAM
  - e) Flash, SDRAM e DDR4
25. Considere o osciloscópio da figura a seguir e o sinal que aparece na tela:



Tomando como base os ajustes apresentados, assinale a alternativa que indica, respectivamente, os valores **CORRETOS** da tensão de pico ( $V_p$ ), da tensão pico a pico ( $V_{pp}$ ) e a frequência do sinal ( $f$ ):

- a) 1,5V – 3,0V – 50,0Hz
- b) 0,5V – 1,0V – 0,625Hz
- c) 3,0V – 1,5V – 6,25Hz
- d) 1,5V – 3,0V – 62,5Hz
- e) 0,5V – 1,0V – 50,0Hz

26. Considere o triângulo de potências a seguir:

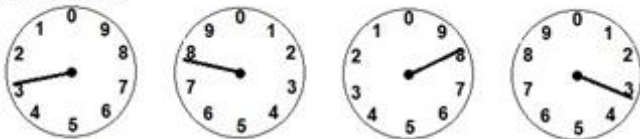


Assinale a alternativa que apresenta uma informação **INCORRETA**:

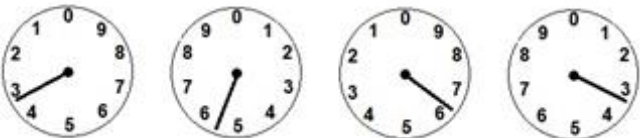
- a) A potência reativa ( $Q > 0$ ) do gráfico representa uma potência reativa capacitiva.
- b) Quanto maior a potência reativa, maior será o ângulo do fator de potência.
- c) Caso  $S$  seja uma potência monofásica de um equipamento, o valor da potência trifásica pode ser obtido multiplicando a potência monofásica por três.
- d) A corrente medida em um circuito indutivo, estará atrasada da tensão de um ângulo  $\theta$ .
- e)  $S = \frac{Q}{\sin\theta} = \frac{P}{\cos\theta}$

27. Deseja-se monitorar o consumo de energia de uma residência em kWh. Um técnico é chamado e verifica as leituras de dois meses em sequência. As leituras obtidas são apresentadas na figura a seguir:

Leitura anterior



Leitura atual



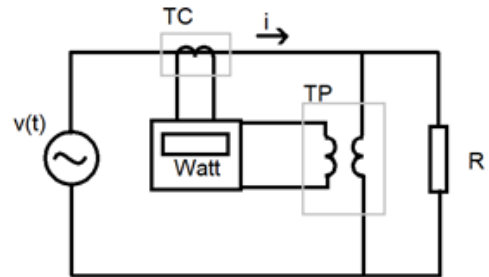
Assinale a alternativa **CORRETA**:

- a) O consumo foi de 129 kWh.
- b) A leitura atual é igual a 3653 kWh.
- c) O consumo foi de 310 kWh.
- d) A leitura anterior é igual a 3782 kWh.
- e) O consumo foi de 780 kWh.

28. Deseja-se medir a corrente de um dado circuito com um amperímetro, cuja classe de exatidão é igual a 0,5. Sabe-se que o amperímetro utilizado possui escala graduada que varia de 0 a 500mA. Assinale a alternativa **CORRETA**:

- a) O erro máximo admissível em qualquer escala é igual a  $\pm 25$ mA.
- b) Para um valor medido igual a 200mA, o erro máximo será igual a  $\pm 2,5$ mA.
- c) O erro máximo admissível em qualquer escala é igual a  $\pm 0,25$ mA.
- d) Se o valor medido for igual a 200mA, o erro máximo será 1,0mA ( $100\text{mA} \pm 1,0\text{mA}$ ).
- e) O erro máximo dependerá do valor medido.

29. Um TP e um TC são utilizados para fornecer os valores de tensão e corrente a um wattímetro, conforme indicado no circuito a seguir. Um técnico deseja verificar se os valores medidos estão corretos. As relações do TP e do TC são, respectivamente, 150: 1 e 50: 1.



Sabendo-se que o valor eficaz da tensão aplicada ao circuito é 69kV e a indicação do wattímetro é 0,92kW, o valor da corrente eficaz é:

- a)  $i = 13\text{mA}$
- b)  $i = 90\text{A}$
- c)  $i = 100\text{A}$
- d)  $i = 200\text{A}$
- e)  $i = 250\text{A}$

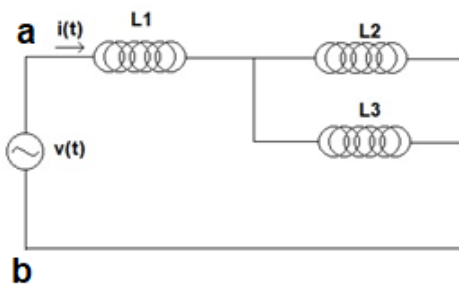
30. Um técnico de laboratório necessita medir o valor da isolação do óleo de um transformador e de uma máquina com isolamento sólido. Podemos afirmar que:

- a) o teste de rigidez dielétrica é utilizado para verificar a isolação de máquinas.
- b) para medir a isolação de uma máquina, utiliza-se o megôhmetro.
- c) o valor da isolação medido não variará, independentemente do tipo de aparelho utilizado e de ser líquido ou sólido.
- d) para medições de isolantes líquidos ou sólidos, utiliza-se o megôhmetro.
- e) para medir a isolação do óleo deve ser realizado o teste de rigidez.

31. Dois fios retos são colocados em paralelo um com o outro, transportando as correntes  $I_1$  e  $I_2$ , respectivamente. Admitindo-se que as correntes fluem no mesmo sentido, que os fios distam um do outro de  $0,5m$  e que a corrente  $I_1 = 20I_2$ , assinale a alternativa que apresenta a relação **CORRETA** entre as forças magnéticas  $F_1$  e  $F_2$  entre os condutores:

- a)  $F_1 = 20F_2$
- b)  $F_1 = F_2$
- c)  $F_2 = F_1/2$
- d)  $F_2 = 20F_1$
- e)  $F_2 = 2F_1$

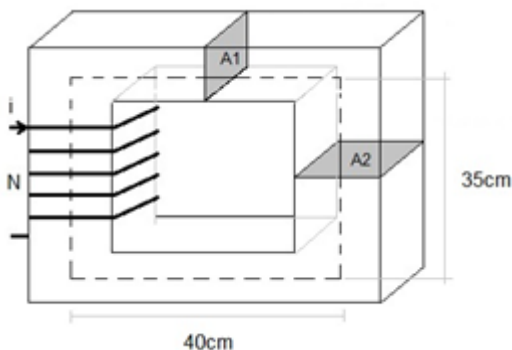
32. Considere o circuito indutivo da figura a seguir, onde  $v(t) = 10 \cdot \text{sen}\omega t$  [Volts] e  $L_1 = 2H$ ,  $L_2 = 4H$  e  $L_3 = 12H$ . A resistência de saída da fonte é igual a  $R_0 = 5,0 \Omega$  e a frequência  $f = 0 \text{ Hz}$ .



Os valores da indutância equivalente medida nos terminais "a" e "b" da fonte e da corrente total no circuito são, respectivamente:

- a)  $L_{\text{equivalente}} = 1,8H$  e  $i(t) = 2A$
- b)  $L_{\text{equivalente}} = 0$  e  $i(t) = \infty$
- c)  $L_{\text{equivalente}} = 5H$  e  $i(t) = 2A$
- d)  $L_{\text{equivalente}} = 0$  e  $i(t) = 5A$
- e)  $L_{\text{equivalente}} = 1,8H$  e  $i(t) = \infty$

33. No circuito magnético a seguir, dois lados do núcleo são mais finos do que os outros dois lados:

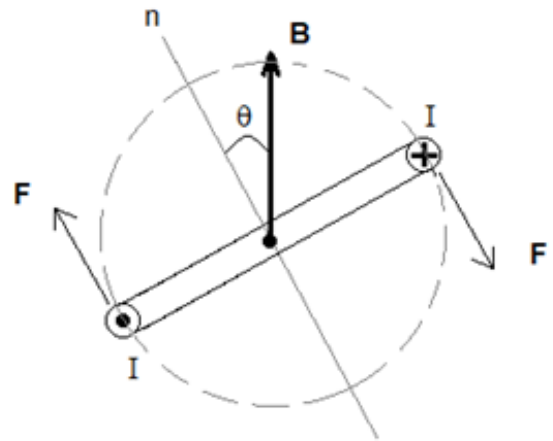


Considerando a profundidade do núcleo igual a  $10 \text{ cm}$ ,  $A_1 = 0,01m^2$ ,  $A_2 = 0,015m^2$ , a permeabilidade magnética absoluta igual a  $\mu = \mu_r \cdot \mu_0 = 2,5 \times 10^{-3}H/m$ , o número de espiras igual a  $300$  e a corrente que flui no enrolamento igual a  $1A$ , podemos afirmar que a alternativa que apresenta os valores **CORRETOS** da relutância total

$R_t$  e da corrente  $i$  através das espiras, necessários para gerar um fluxo igual a  $\phi = 0,012Wb$ , são:

- a)  $R_t = 25199A \cdot \frac{\text{esp}}{Wb}$  e  $i = 1,5A$
- b)  $R_t = 50398A \cdot \frac{\text{esp}}{Wb}$  e  $i = 2,0A$
- c)  $R_t = 25199A \cdot \frac{\text{esp}}{Wb}$  e  $i = 2,0A$
- d)  $R_t = 50398A \cdot \frac{\text{esp}}{Wb}$  e  $i = 1,0A$
- e)  $R_t = 25199A \cdot \frac{\text{esp}}{Wb}$  e  $i = 1,0A$

34. A bobina da figura a seguir está imersa em um campo magnético de intensidade igual a  $0,5T$ . A área da bobina é igual a  $200 \text{ cm}^2$  e é percorrida por uma corrente de  $2A$ :



Considerando que o número de espiras é  $N = 500$ , podemos afirmar que o valor **CORRETO** do conjugado eletromagnético sobre a bobina, quando o ângulo  $\theta$  igual a  $30^\circ$ , é:

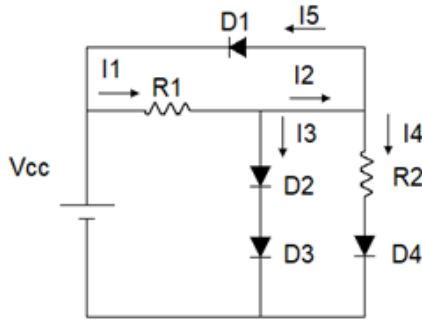
- a)  $C = 2,5 \text{ N.m}$
- b)  $C = 4,0 \text{ N.m}$
- c)  $C = 5,0 \text{ N.m}$
- d)  $C = 8,67 \text{ N.m}$
- e)  $C = 10 \text{ N.m}$

35. Assinale a alternativa **INCORRETA**:

- a) Um transistor bipolar opera como resistor na região ativa.
- b) Um SCR apresenta um funcionamento semelhante ao do diodo; no entanto, no SCR há um terminal de disparo.
- c) O tempo de comutação apresentado pelo diodo schottky é muito baixo. Isso possibilita que o dispositivo seja aplicado em circuitos que possuam frequências extremamente altas.
- d) Uma das desvantagens do diodo zener é a necessidade de utilização de um resistor limitador série.
- e) Uma das vantagens do diodo zener é a capacidade de regular o nível de tensão e o consumo constante para qualquer carga.



36. Considere o circuito a seguir:



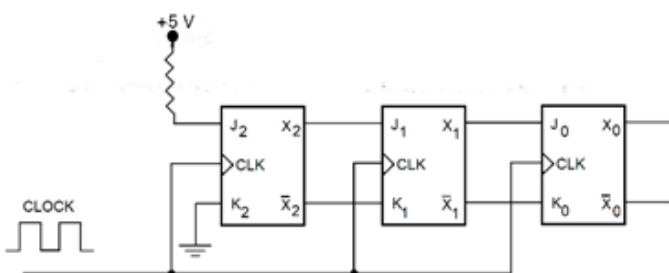
Assinale a alternativa que apresenta os valores **CORRETOS** das correntes  $I_1, I_2, I_3, I_4$  e  $I_5$ :

- a)  $I_1 = \frac{V_{cc} - (V_{d2} + V_{d3})}{R_1}$ ;  $I_2 = I_4 = \frac{V_{d2} + V_{d3} - V_{d4}}{R_2}$ ;  $I_3 = \frac{V_{cc}}{R_1} + \frac{V_{d4}}{R_2} - (V_{d2} + V_{d3}) \cdot \left(\frac{R_1 \cdot R_2}{R_1 + R_2}\right)$  e  $I_5 = 0$ .
- b)  $I_1 = \frac{V_{cc} + (V_{d2} + V_{d3})}{R_1}$ ;  $I_2 = I_4 = \frac{V_{d2} + V_{d3} + V_{d4}}{R_2}$ ;  $I_3 = \frac{V_{cc}}{R_1} - (V_{d2} + V_{d3}) \cdot \left(\frac{R_1 \cdot R_2}{R_1 + R_2}\right)$  e  $I_5 = -\frac{V_{d1}}{R_1}$ .
- c)  $I_1 = \frac{V_{cc} + V_{d1}}{R_1}$ ;  $I_2 = I_4 = \frac{V_{d2} + V_{d3} - V_{d4}}{R_2}$ ;  $I_3 = \frac{V_{cc}}{R_1} - (V_{d2} + V_{d3}) \cdot \left(\frac{1}{R_1} + \frac{1}{R_2}\right)$  e  $I_5 = -\frac{V_{d1}}{R_1}$ .
- d)  $I_1 = \frac{V_{d1}}{R_1}$ ;  $I_2 = I_4 = \frac{V_{d2} + V_{d3} + V_{d4}}{R_2}$ ;  $I_3 = \frac{V_{cc}}{R_1} - \frac{V_{d4}}{R_2} + (V_{d2} + V_{d3}) \cdot \left(\frac{1}{R_1} + \frac{1}{R_2}\right)$  e  $I_5 = -\frac{V_{d1}}{R_1}$ .
- e)  $I_1 = I_2 = \frac{V_{d1}}{R_1}$ ;  $I_3 = \frac{V_{cc}}{R_1} - (V_{d2} + V_{d3}) \cdot \left(\frac{1}{R_1} + \frac{1}{R_2}\right)$ ;  $I_4 = \frac{V_{d2} + V_{d3} + V_{d4}}{R_2}$  e  $I_5 = -\frac{V_{d1}}{R_1}$ .

37. O computador de um processo de controle usa o código octal para representar seus endereços de memória de 12 bits. Podemos afirmar que a quantidade de dígitos octais necessários e a quantidade de endereços de memória existentes são, respectivamente:

- a) 02 dígitos e 64 endereços
- b) 03 dígitos e 512 endereços
- c) 04 dígitos e 4096 endereços
- d) 06 dígitos e 262144 endereços
- e) 08 dígitos e 16777216 endereços

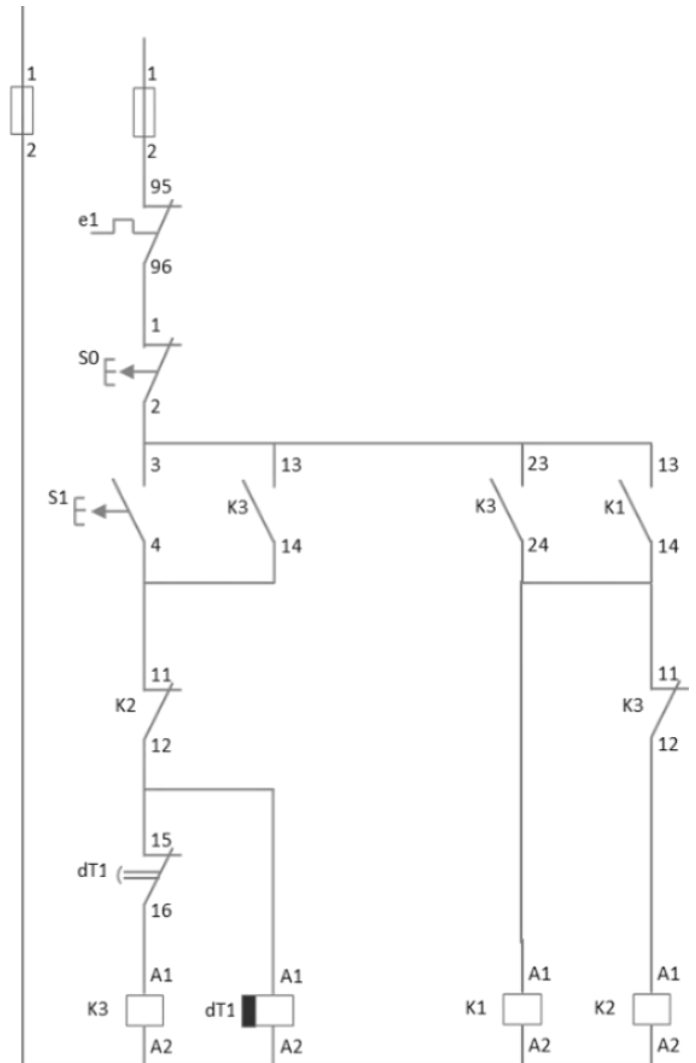
38. Um registrador de deslocamento de três bits foi implementado utilizando 3 flip-flops (FFs) TTL, conforme a figura a seguir:



Considerando que todos os FFs estão no estágio baixo no início da operação, podemos afirmar que a alternativa que apresenta estado real **CORRETO** de  $X_2, X_1$  e  $X_0$ , após 4 pulsos de Clock, é:

- a)  $X_2 = 0; X_1 = 1; X_0 = 0$
- b)  $X_2 = 1; X_1 = 0; X_0 = 0$
- c)  $X_2 = 1; X_1 = 0; X_0 = 1$
- d)  $X_2 = 1; X_1 = 1; X_0 = 0$
- e)  $X_2 = 0; X_1 = 0; X_0 = 0$

39. Em um circuito de comando e proteção de motores, é utilizado um dispositivo de proteção contra sobrecarga:



Assinale a alternativa **INCORRETA**:

- a) Ao pressionar a botoeira S1, K3, K2 e K1 serão energizados e o temporizador dT1 iniciará a contagem.
- b) Em caso de falha do contato de selo K3 (13-14) (aberto), o circuito de comando não permanecerá operando após pressionar a botoeira S1.
- c) K3 e K2 não operam juntos.
- d) K2 (11-12) e K3 (11-12) são contatos auxiliares de intertravamento.
- e) O símbolo identificado como  $e_1$  (95-96) representa os contatos auxiliares do relé-térmico.

40. Quanto às características (operação, aplicação, tipo e funcionamento) de um inversor, assinale a alternativa **INCORRETA**:

- a) No PWM (Pulse Width Modulation), a largura do pulso de saída do modulador varia de acordo com a amplitude relativa da referência em comparação com uma portadora (triangular).
- b) O principal papel dos inversores nos sistemas de geração distribuída e de acumuladores de energia é entregar energia elétrica à rede de distribuição em corrente alternada, dentro de padrões de qualidade adequados.
- c) MPPT é a sigla para maximum power point tracking (rastreamento do ponto de máxima potência), que é um recurso embutido em todos os inversores para uso em sistemas fotovoltaicos conectados à rede.
- d) Em um conversor tipo Boost, a energia é armazenada no capacitor de saída, o qual opera em alta tensão ( $V_0 > E$ ), permitindo valores relativamente menores de capacitância.
- e) Inversores do tipo VSI (Voltage Source Inverter), operam como fonte de corrente, onde o circuito de controle é responsável por controlar tal corrente.

41. Quanto à gestão da manutenção e o tipo de manutenção, considere as seguintes afirmativas:

- I. A TPM (Manutenção Produtiva Total) é um dos tipos de manutenção planejada.
- II. A manutenção detectiva é a manutenção preditiva dos sistemas de proteção dos equipamentos, como painéis de controle, por exemplo; busca falhas ocultas desses sistemas.
- III. Administração da manutenção significa normatizar as atividades, ordenar os fatores de produção, contribuir para a produção e a produtividade com eficiência, sem desperdícios e retrabalho.
- IV. Controle da Manutenção significa a maneira como o serviço de manutenção se compõe, se ordena e se estrutura para alcançar os objetivos visados.
- V. Para a manutenção, o ciclo de vida de um equipamento é composto pelas fases: 1) amaciamento; 2) vida útil e 3) envelhecimento.

Assinale a alternativa **CORRETA**:

- a) Somente as afirmativas I, II e III são verdadeiras.
- b) Somente as afirmativas I, II e V são verdadeiras.
- c) Somente as afirmativas II, III e IV são verdadeiras.
- d) Somente as afirmativas II, III e V são verdadeiras.
- e) Somente as afirmativas III, IV e V são verdadeiras.

42. Com relação aos métodos e ferramentas para aumento da confiabilidade, podemos afirmar que:

- I. FMEA ou análise de causa raiz das falhas é um método para buscar causas de problemas e determinar as ações apropriadas para evitar a reincidência.
- II. O NPR (Número de prioridade de risco) é um índice que leva em consideração a frequência, a gravidade e a detectabilidade da falha.

III. O MASP (Método de Análise e Solução de Problemas) é uma ferramenta originária da Gestão da Qualidade e do FMECA.

IV. FMECA inclui a Análise Crítica, que é um método qualitativo para classificar os modos de falha, levando em conta suas probabilidades de ocorrência.

V. As ferramentas FMEA, FMECA e SWOT são ferramentas utilizadas quando se aplica uma manutenção centrada em confiabilidade.

Assinale a alternativa **CORRETA**:

- a) Somente as afirmativas I, III e V são verdadeiras.
- b) Somente as afirmativas I e V são verdadeiras.
- c) Somente as afirmativas II, III e IV são verdadeiras.
- d) Somente as afirmativas II e IV são verdadeiras.
- e) Somente as afirmativas III e V são verdadeiras.

43. A NR-05 define, entre outros aspectos, as atribuições da CIPA (Comissão de Prevenção de Acidentes). Assinale a alternativa que **NÃO** é uma atribuição da CIPA:

- a) Convocar pessoas, no âmbito da empresa, quando necessário, para tomada de informações, depoimentos e dados ilustrativos e/ou esclarecedores, por ocasião da investigação dos acidentes do trabalho e/ou de outras situações.
- b) Proporcionar aos seus membros os meios necessários ao desempenho de suas atribuições.
- c) Garantir tempo suficiente para a realização das tarefas constantes no plano de trabalho.
- d) Sugerir a realização de cursos, treinamentos e campanhas que julgar necessários para melhorar o desempenho dos empregados quanto à segurança e medicina do trabalho.
- e) Discutir os acidentes ocorridos.

44. A proteção contra choques elétricos em instalações é realizada pelo \_\_\_\_\_.

Assinale a alternativa que preenche, **CORRETAMENTE**, a lacuna do texto:

- a) DR
- b) disjuntor
- c) contador
- d) fusível
- e) relé bimetálico

45. Segundo a NR-10, os estabelecimentos com carga instalada superior a 75 kW devem constituir e manter o Prontuário de Instalações Elétricas, contendo:

- I. o conjunto de procedimentos e instruções técnicas e administrativas de segurança e saúde.
- II. apenas as inspeções do sistema de proteção contra descargas atmosféricas e aterramentos elétricos.
- III. a especificação dos equipamentos de proteção coletiva e individual e o ferramental, aplicáveis conforme determina na NBR- 5410.

IV. os resultados dos testes de isolação elétrica realizados em equipamentos de proteção individual e coletiva.

V. as certificações dos equipamentos e materiais elétricos de todas as áreas classificadas da empresa.

Assinale a alternativa **CORRETA**:

- a) Somente as afirmativas I, II e III são verdadeiras.
- b) Somente as afirmativas I, II e V são verdadeiras.
- c) Somente as afirmativas I e V são verdadeiras.
- d) Somente as afirmativas II, IV e V são verdadeiras.
- e) Somente as afirmativas III e IV são verdadeiras.



REALIZAÇÃO E EXECUÇÃO  
COMPEC/UFAM